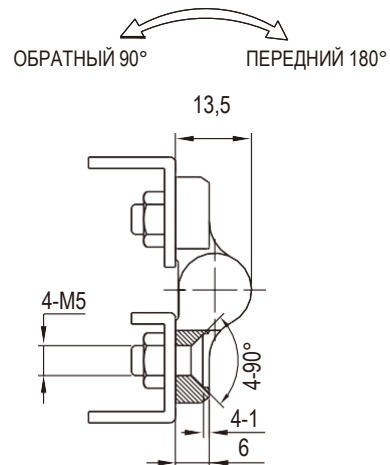
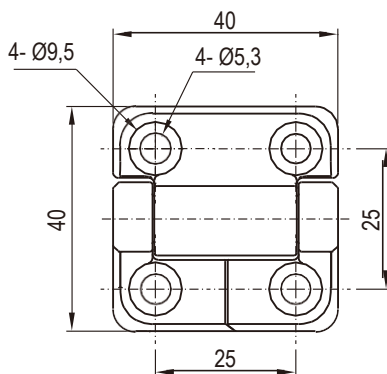




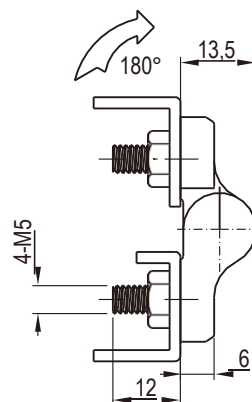
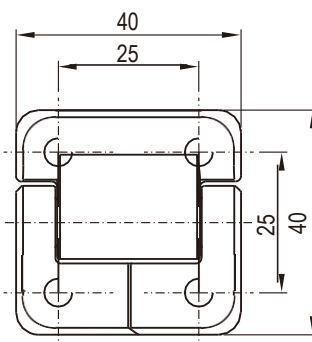
NEW



Винт с потайной головкой М5



Шпильки с резьбой М5



Цинковая ривертная петля с вращательным моментом, штифт из нержавеющей стали  
Симметричный крутящий момент

Черное напыление

	Винт с потайной головкой М5	Шпильки с резьбой М5
Без ограничителей	2136-4000-20	2136-4100-20
0,9	2136-4009-20	2136-4109-20
1,4	2136-4014-20	2136-4114-20
1,8	2136-4018-20	2136-4118-20
2,3	2136-4023-20	2136-4123-20

СРОК СЛУЖБЫ:  
В пределах 25 000 циклов статический крутящий момент сохраняется  
В пределах 20% от спецификации крутящего момента