

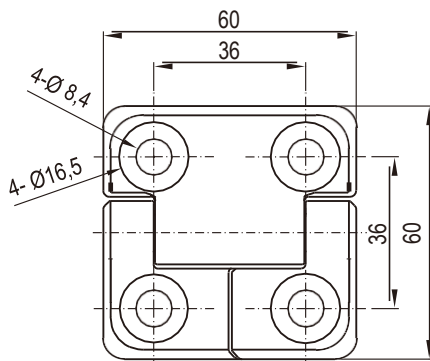


NEW

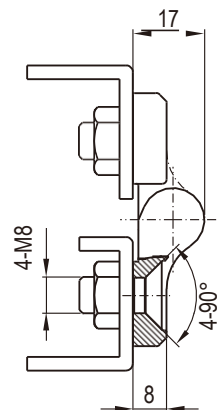
Петли



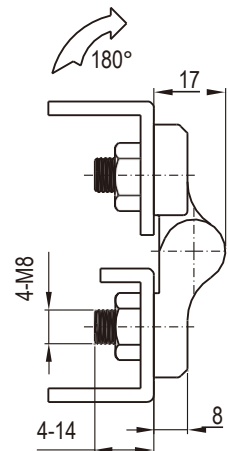
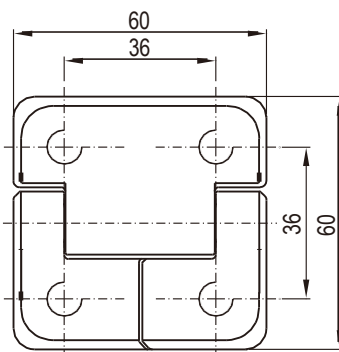
Винт с потайной головкой М8



ОБРАТНЫЙ 90°    ПЕРЕДНИЙ 180°



Шпильки с резьбой М8



Цинковая привертная петля с вращательным моментом, штифт из нержавеющей стали

	Черное напыление	
	Винт с потайной головкой М8	Шпильки с резьбой М8
Без ограничителей	2136-6000-20	2136-6100-20
1,36	2136-6013-20	2136-6113-20
2,26	2136-6022-20	2136-6122-20
3,16	2136-6031-20	2136-6131-20
4,07	2136-6040-20	2136-6140-20

Асимметричный крутящий момент

Крутящий момент вперед Н.м	Обратный крутящий момент Н.м.	Черное напыление	
		Винт с потайной головкой М8	Шпильки с резьбой М8
2,3	1,4	2136-6023F-20	2136-6123F-20
3,2	1,9	2136-6032F-20	2136-6132F-20
4,1	2,4	2136-6041F-20	2136-6141F-20
5	3	2136-6050F-20	2136-6150F-20
1,4	2,3	2136-6014R-20	2136-6114R-20
1,9	3,2	2136-6019R-20	2136-6119R-20
2,4	4,1	2136-6024R-20	2136-6124R-20
3	5	2136-6030R-20	2136-6130R-20

СРОК СЛУЖБЫ:  
В пределах 25 000 циклов статический крутящий момент сохраняется в пределах  $\pm 20\%$  от технических характеристик крутящего момента