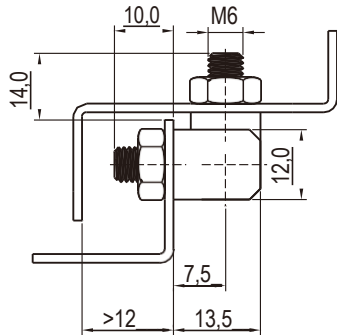


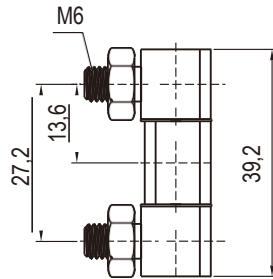
Разъемная петля

Серия: 2207

Малый размер



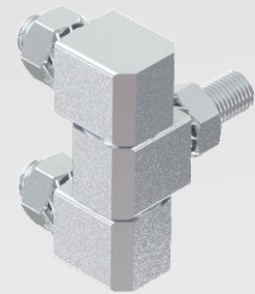
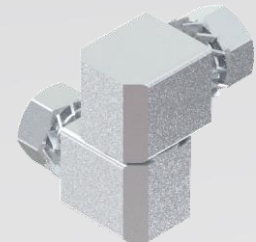
Из двух частей



Из трех частей

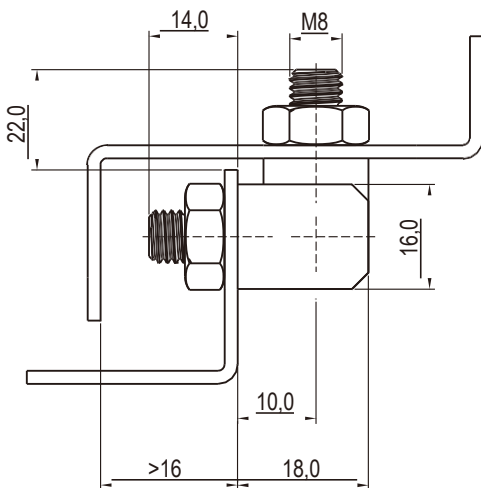
Нержавеющая сталь или оцинкованная сталь

Исполнение	L	Нержавеющая сталь	Сталь
Из двух частей	L=25,6	2207-256-304	2207-256-01
Из трех частей	L=39,2	2207-392-304	2207-392-01

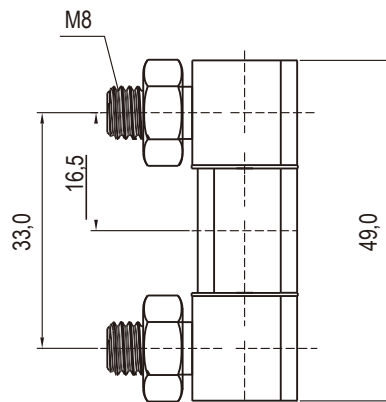


Петли

Большой размер



Из двух частей



Из трех частей

Нержавеющая сталь или оцинкованная сталь

Исполнение	L	Нержавеющая сталь	Сталь
Из двух частей	L=32,5	2207-325-304	2207-325-01
Из трех частей	L=49	2207-490-304	2207-490-01

