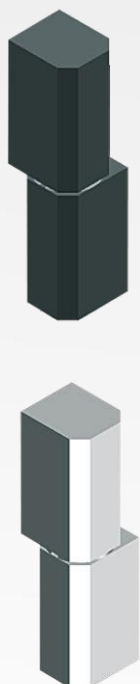
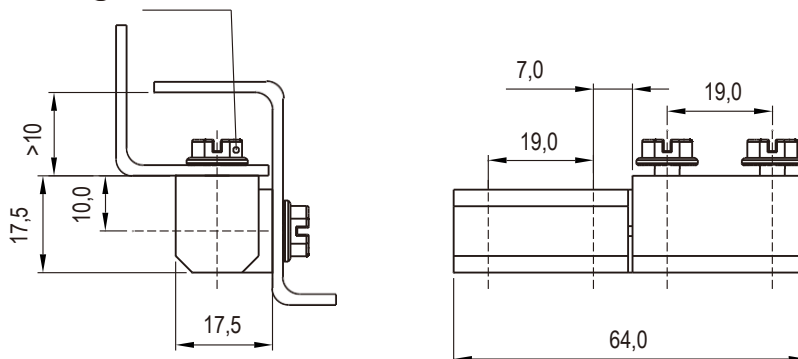


Нержавеющая сталь или оцинкованная сталь

Исполнение	Длина	Нержавеющая сталь	Сталь
Из трех частей	L=57,0	2210-570-304	2210-570-01



Стопорный винт (M5X6)
9601-M506



Цинк ЛПД, штифт из оцинкованной стали или из нержавеющей стали, с черным напылением или хромированный (глянец)

Покрытие	Винт с потайной головкой
Черное напыление	2211-500-10
Хромирование	2211-500-30
SUS316	2211-500-316