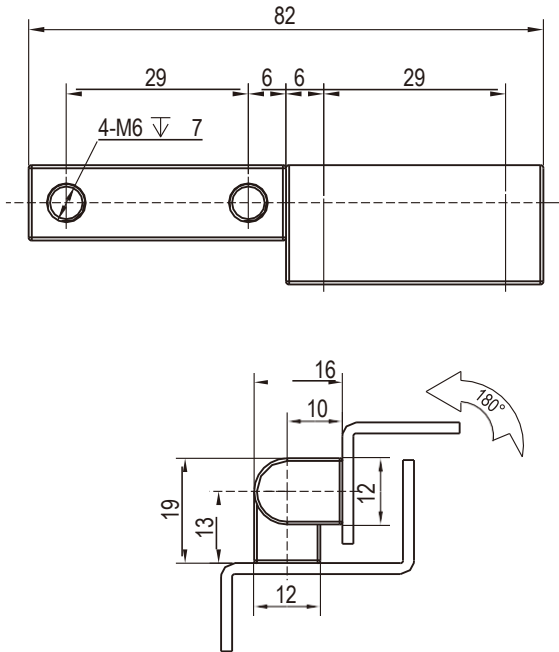


# Разъемная петля

Серия: 2213, 2214

yeeka

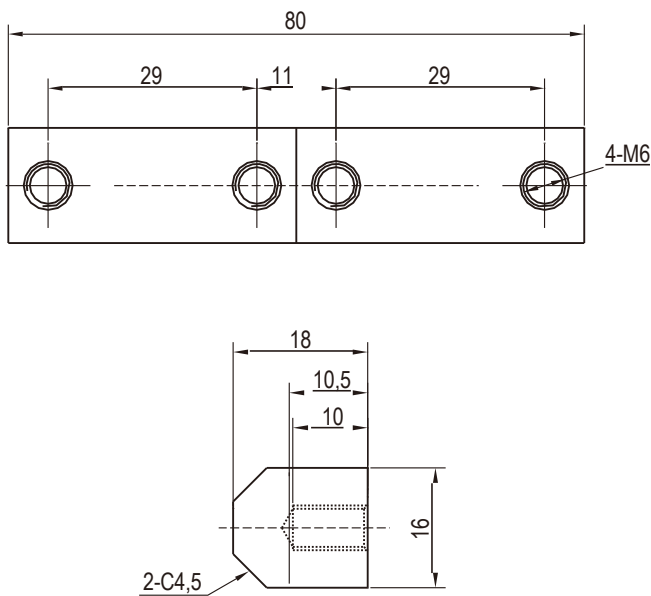


Материал - нержавеющая сталь

Расстояние от центра	
L=29	2213-29-304



Петли



Материал - нержавеющая сталь

Длина	
L=80	2214-800-316



2B-008