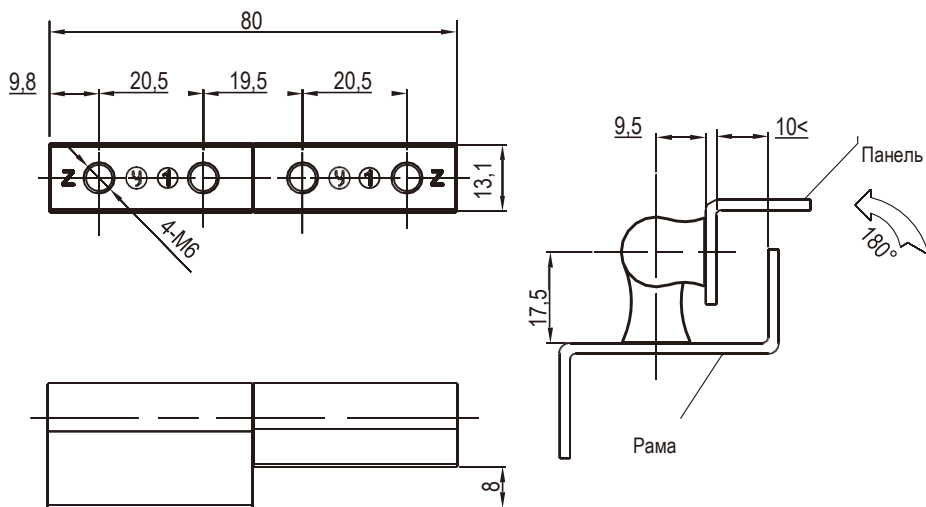




Петли

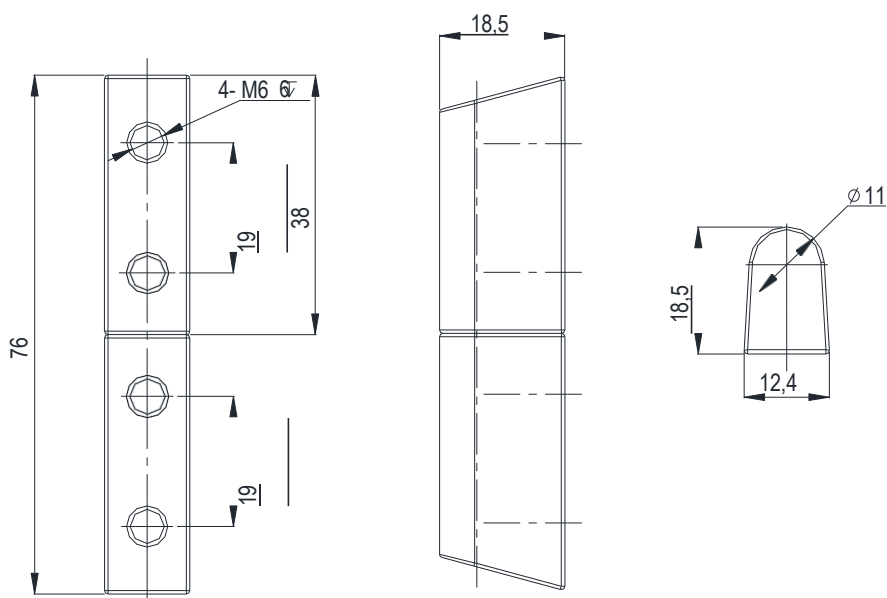


Цинк ЛПД, хромированный, никелированный штифт, полностью из нержавеющей стали

Хромирование	SUS316
2215-800-30	2215-800-316



NEW



Материал - нержавеющая сталь

Длина	
L=76	2217-760-316