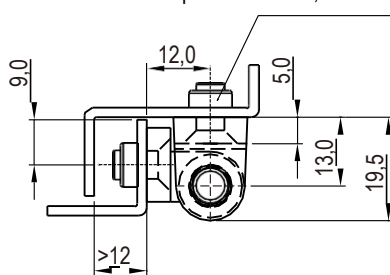
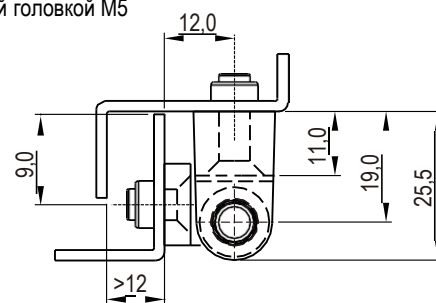


Стопорная гайка M5, винт с потайной головкой M5



Версия 13



Версия 19

Петля из цинка ЛПД, штифт из оцинкованной стали, втулка полиамидная

Повышен.	Черное напыление	Хромированный
Версия 13	2327-13-20	2327-13-30
Версия 19	2327-19-20	2327-19-30