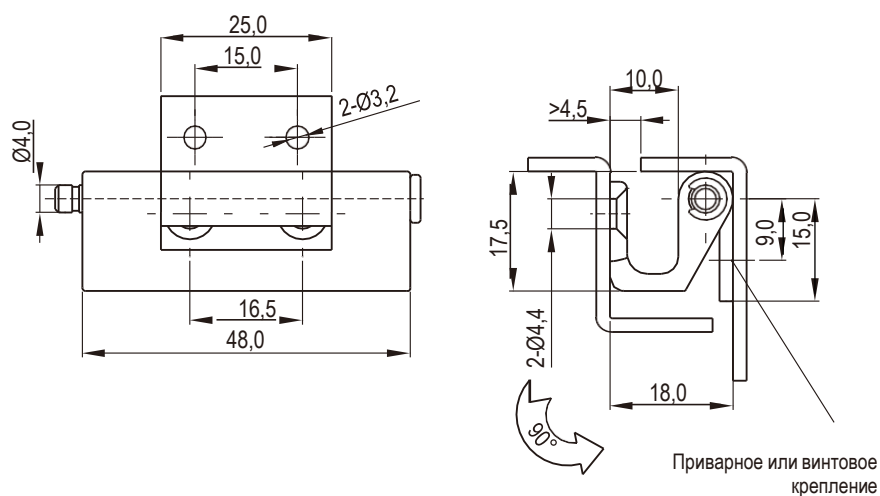


Из оцинкованной или нержавеющей стали

Высота	SUS 304	Сталь
H=17	2410-17-304	2410-17-01
H=20	2410-20-304	2410-20-01
H=23,4	2410-234-304	2410-234-01



Цинк ЛПД, штифт из оцинкованной стали или из нержавеющей стали, никелированный с пескоструйной обработкой