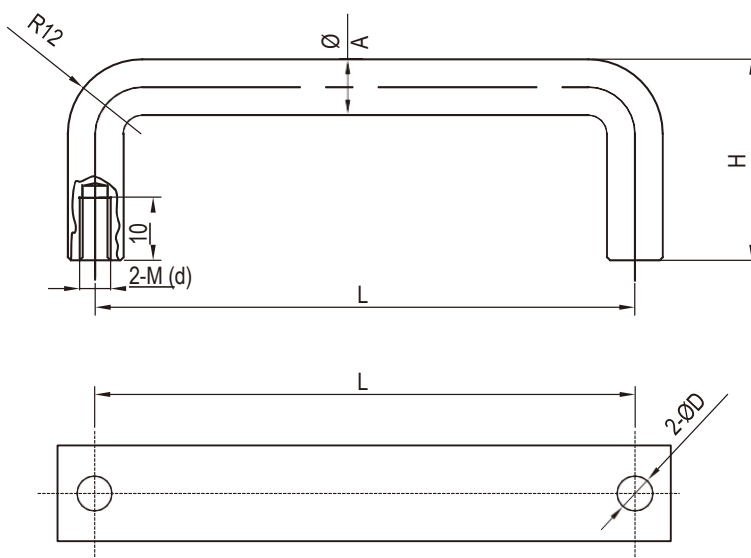


PA6 GF30, черный или темно-серый

Темно-серый

3202-185



Хромированная сталь или нержавеющая сталь

L	A	H	D	d	SUS 304	Сталь
87	$\varnothing 9$	40	2- $\varnothing 6$	2-M5	3203-08740-9304	3203-08740-901
100	$\varnothing 9$	40	2- $\varnothing 6$	2-M5	3203-10040-9304	3203-10040-901
120	$\varnothing 9$	40	2- $\varnothing 6$	2-M5	3203-12040-9304	3203-12040-901
135	$\varnothing 9$	40	2- $\varnothing 6$	2-M5	3203-13540-9304	3203-13540-901
150	$\varnothing 9$	40	2- $\varnothing 6$	2-M5	3203-15040-9304	3203-15040-901