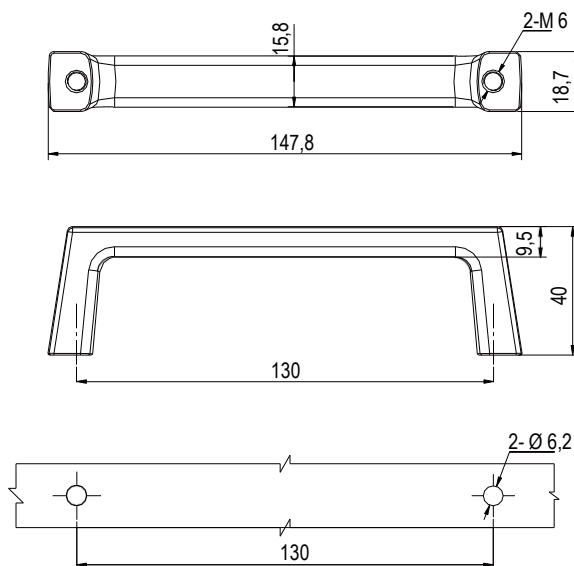


Цинк ЛПД, с черным напылением

Расстояние от центра

L=238,85

3206-239-10



Монтажное отверстие

Алюминиевый сплав, с напылением RAL 7001

Расстояние от центра

L=130

3212-130-63