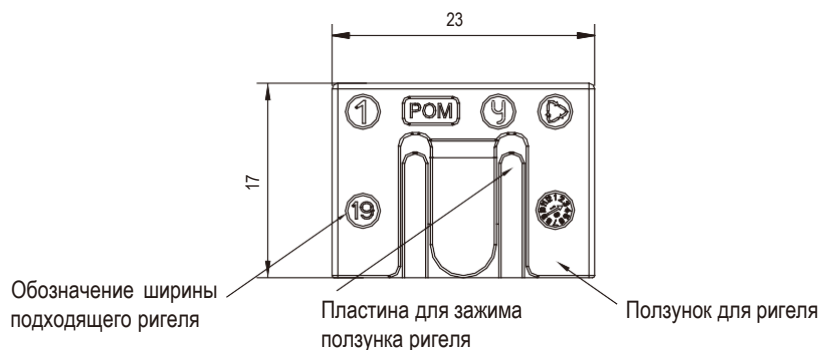


Ползунок для ригеля

Серия: 9100

yeeka

Ползунок для ригеля

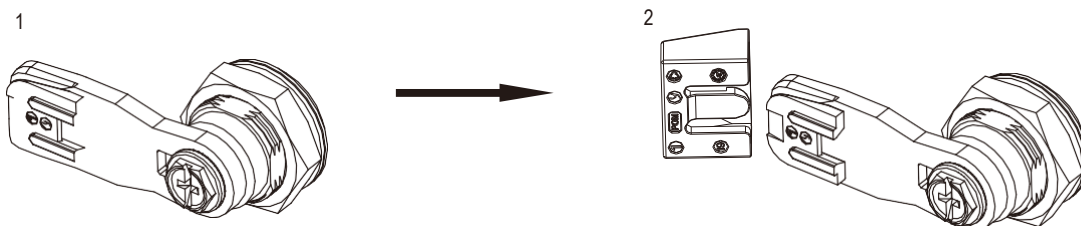


Черный POM

9100-1819-PM

Примечание: Применяется только для ригелей шириной 19 мм

Указания по сборке ползунка



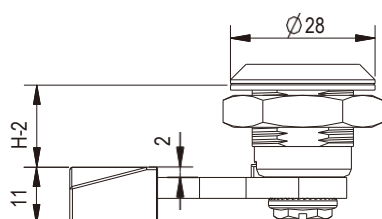
1
Расположите зажимную пластину ригеля в задней части ригеля

2
Наденьте ползунок на ригель



3
Сборка завершена

4
Закрепите ползунок в зажимной пластине ригеля



Примечания: При использовании ползунка для ригеля размер Н уменьшается на 2 мм.