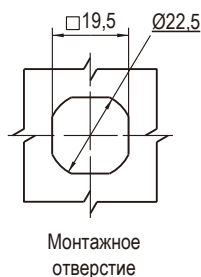
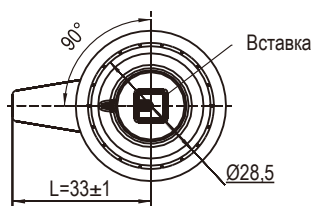
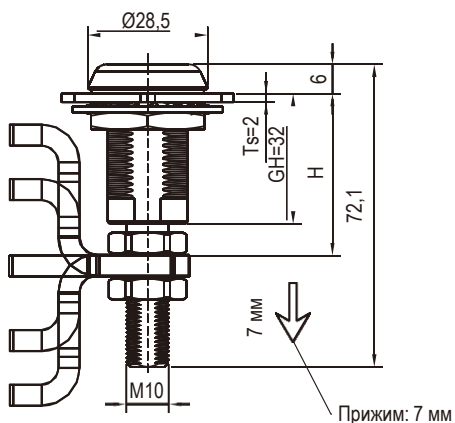


# Компрессионный замок, с регулируемым диапазоном захвата, вставка без круга

Серия: 1422

# yeeka



Трехгранник 7 мм



Трехгранник 8 мм



Четырехгранник 7 мм



Четырехгранник 8 мм

**RL** **IP65**

Замок



Корпус и цилиндр замка из цинка ЛПД; с черным напылением или хромированные; ригель и вал из оцинкованной стали

Тип ригеля	Диапазон захвата		Тип головки			
	МИН.	МАКС.	Трехгранник 7 мм	Трехгранник 8 мм	Четырехгранник 7 мм	Четырехгранник 8 мм
отрицательный изгиб ригеля	11,4	27,2	1422-0371-1510	1422-0381-1510	1422-0471-1510	1422-0481-1510
	25,4	41,1	1422-0371-2510	1422-0381-2510	1422-0471-2510	1422-0481-2510
прямой ригель	38,9	54,6	1422-0371-3510	1422-0381-3510	1422-0471-3510	1422-0481-3510
Положительный изгиб ригеля	52,6	68,3	1422-0371-2510	1422-0381-2510	1422-0471-2510	1422-0481-2510
	66,3	76,2	1422-0371-1510	1422-0381-1510	1422-0471-1510	1422-0481-1510